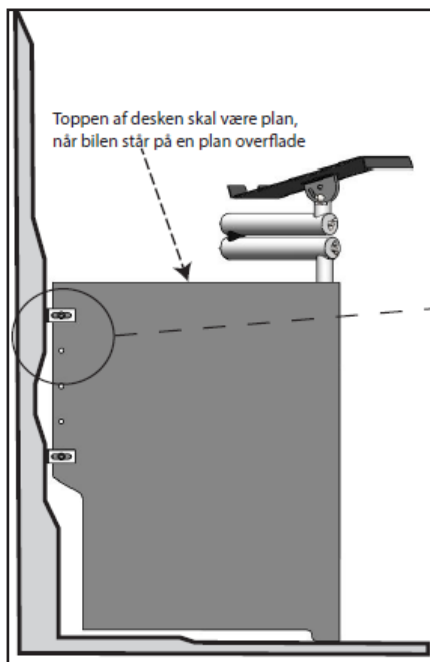
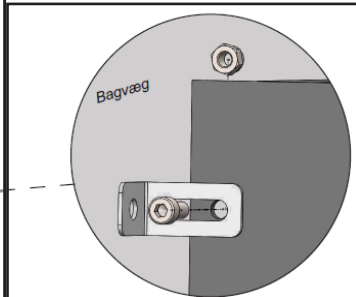




Mobile Work Desk -Installations Guide



Toppen af desken skal være plan,
når bilen står på en plan overflade



Placering på gulv og montering i bagvæg, justeres således at toppen af Mobile Work Desk er plan. Vinkelbeslag benyttes i de huller der passer med et område på bagvæggen hvor montering er mulig. Vinkelbeslag fastgøres med de medfølgende M8 Umbraco bolte og møtrikker. Fastspænding ind i varebilens bagvæg skal gøres med passende type bolt, møtrik og skraver (medfølger ikke).

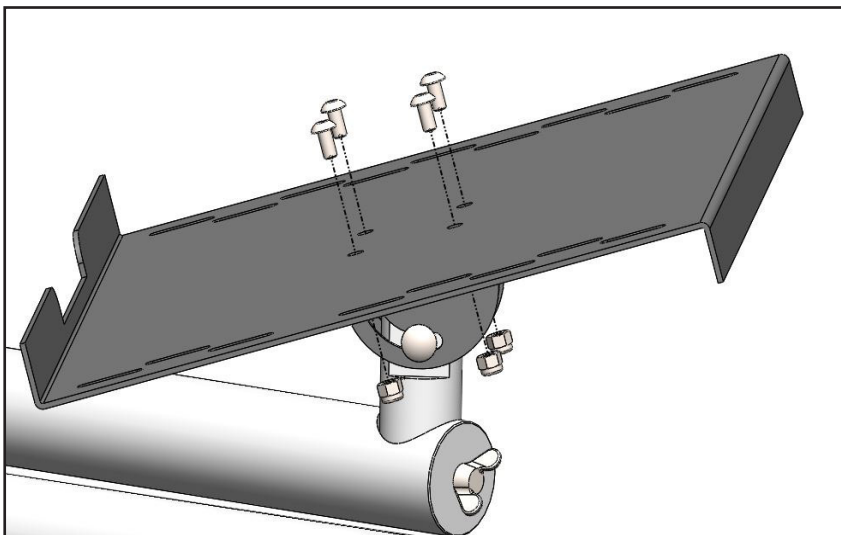
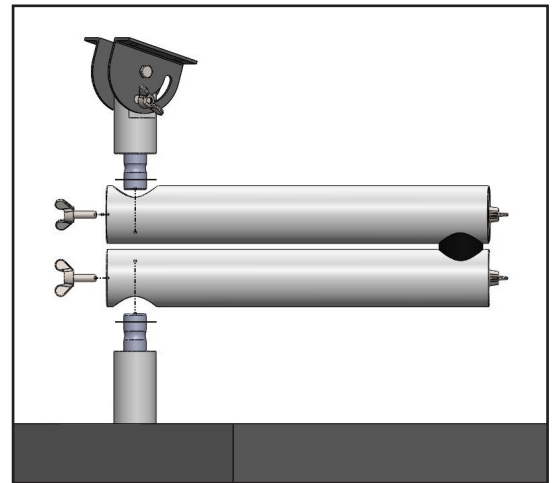
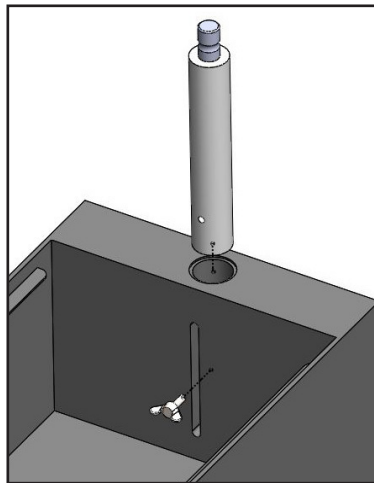
Se meget mere på mobilework.dk





Mobile Work Desk -Installation af Flex beslag

Flex beslaget monteres ned i Mobile Work Desk, som vist på billedet til højre. Benyt justerings skruerne til at indstille Flex beslaget i ønsket højde og position.



PC-/Tablet holderen monteres med de medfølgende M5 Umbraco bolte og møtrikker. Velcrobånd og støttepuder placeres efter eget ønske og behov.

Se meget mere på mobilework.dk